

Synexis C20

Ladegerät



Abbildung mit Sender, Empfänger und Hörer
Lieferung ohne Inhalt / Abbildung ähnlich

MERKMALE

- Ladegerät eingebaut in einen praktischen Koffer mit Rollen und Griff für Rollfunktion sowie Tragegriff
- Zwanzig Ladeplätze für Taschenempfänger/-sender
- Ein Ladeplatz für Handsender
- Netzanschluss, externes Netzteil
- Ein-/Ausschalter mit LED für Betriebsanzeige
- Zubehörfach mit Reißverschluß und Klettbandverschlüssen zur Aufbewahrung von Kopfhörern
- Teleskopdämpfer / Schließmechanismus

KOMPONENTEN

C20 Zwanzig Ladeplätze für Taschenempfänger/-sender, ein Ladeplatz für Handsender Best.-Nr. 721.514

ANWENDUNGEN

Das Ladegerät Synexis C20 bietet 20 Ladeplätze für Synexis Taschensender TP2 oder Taschenempfänger RP2 sowie einen Ladeplatz für den Handsender Synexis TH2, wenn diese mit NiMH-Akkus bestückt sind. Der Ladezustand der Akkus wird über eine LED am jeweiligen Sender oder Empfänger angezeigt.

Für den Transport ist das Ladegerät in einen Trolley mit Griff eingebaut. Der praktische Ladekoffer dient auch als Aufbewahrungsort für das gesamte Synexis-System. Im Deckel des Koffers befindet sich ein Reißverschlussfach, in dem z.B. Kopfhörer und Lavaliermikrofone verstaut werden können.

LIEFERZUBEHÖR

- Netzteil

Synexis C20

AUSSCHREIBUNGSTEXT

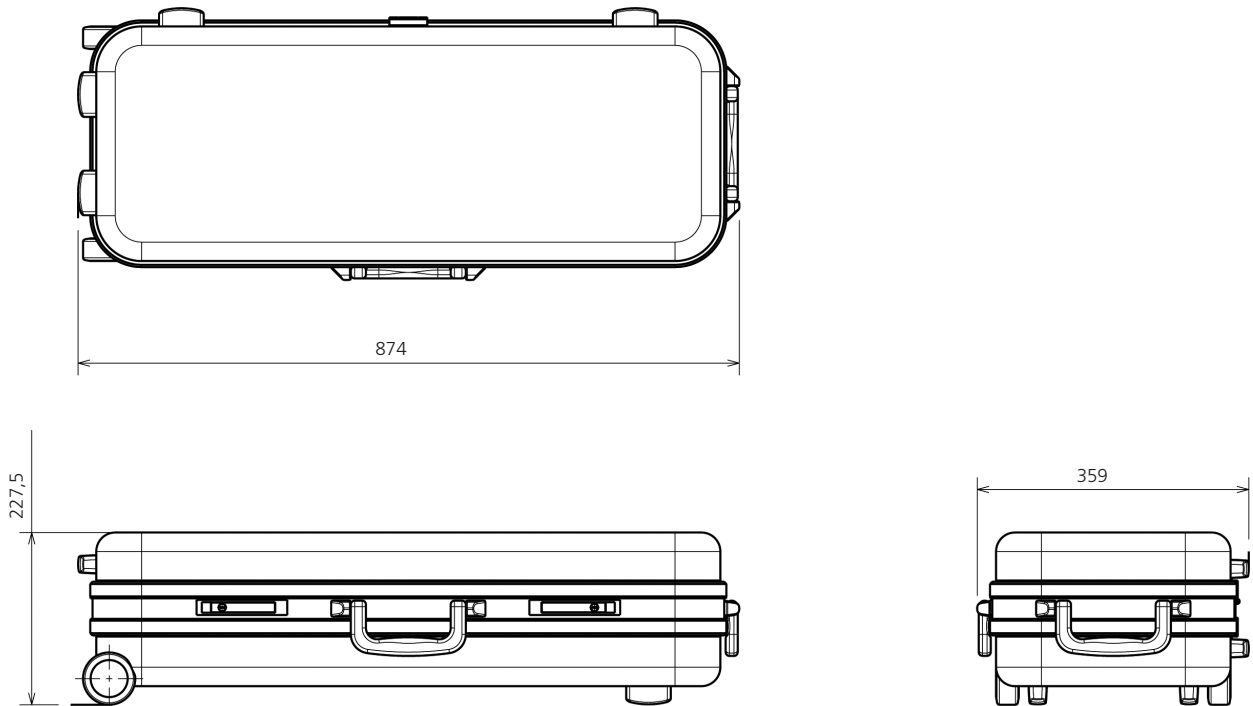
Lade- und Aufbewahrungsgerät mit Ladeplätzen für bis zu 20 Taschenempfänger/-sender und 1 Handsendemikrofon. Zubehörfach im Deckel für Kopfhörer in Form eines gepolsterten Reißverschluss-Einsatzes mit Klettband zur Fixierung von Kopfhörern. Teleskopdämpfer für sicheren Halt des Deckels nach Öffnung. Kunststoffkoffer aus schlagfesten ABS Gehäuseschalen, stabiler Aluminiumrahmen, Rollen und Haltegriff für praktische Trolley-Funktion, seitlichem Tragegriff und abschließbare Schnappverschlüsse. Automatische Akku-/Batterieerkennung. LED für Betriebsanzeige. Individuelle Anzeige des Lade- bzw. Fehlerstatus durch Betriebs-LED der Sender/Empfänger je Ladeplatz.

Fabrikat: beyerdynamic
Typ: Synexis C20

TECHNISCHE DATEN

Eingang	AC 100 - 240 V / 50/60 Hz
Ausgang	DC 12 V / 7 A, 80 W
Max. Ladezeit	ca. 5 Stunden
Umgebungstemperatur (26 °C / 55%)	56 °C
Abmessungen (B x T x H)	874 x 359 x 227,5 mm
Gewicht	11,6 kg
Ladefächer	20 für Taschensender- bzw. -empfänger, 1 für Handsender

ABMESSUNGEN



Alle Angaben in mm.

2 von 2

beyerdynamic GmbH & Co. KG
Theresienstr. 8 | 74072 Heilbronn – Germany
Tel. +49 (0) 71 31 / 617 - 0 | Fax +49 (0) 71 31 / 617 - 204
info@beyerdynamic.de | www.beyerdynamic.com

Weitere Vertriebspartner weltweit finden Sie im Internet unter www.beyerdynamic.com
Abbildungen nicht vertragsbindend. Änderungen vorbehalten. D1 / Synexis C20 (03.11)

beyerdynamic 