

TG V70

Dynamisches Mikrofon



MERKMALE

- Hypernierencharakteristik
- Extrem rückkopplungsarm
- Robuste Bauweise, für harten Toureinsatz geeignet
- Körperschalldämmende Systemlagerung
- Version TG V70 s mit Ein-/Ausschalter
- Lieferung mit Mikrofonklammer und Aufbewahrungstasche

ANWENDUNGEN

Das dynamische Livegesangsmikrofon TG V70 mit Hypernierencharakteristik überzeugt auf und vor der Bühne ebenso wie hinter dem Mischpult – sowohl Sänger und Publikum als auch Verleiher. Die Gründe: der sehr gut aufgelöste, kraftvolle Klang, die ausgezeichnete Rückkopplungsfestigkeit und ein ausgeprägter Nahbesprechungseffekt mit sattem Tiefenfundament, zur Unterstützung von weniger kräftigen Stimmen. Auch ohne Zuhilfenahme der Mischpult-Klangregelung liefert es einen beeindruckend runden und außergewöhnlich kraftvollen Klang. Dazu kommen ein Design für Hand und Auge sowie ein durchdachter Gehäuseaufbau und eine progressiv gedämpfte Kapselaufhängung für geringe Handhabungsgeräusche. Mit oder ohne Schalter, so klingt Bühnenstandard bei den Profis.

VERSIONEN

TG V70	Dynamisches Vokalmikrofon, Hypernieren, inkl. Mikrofonklammer	Best.-Nr. 707.295
TG V70 s	dito, jedoch mit verriegelbarem Ein-/Ausschalter	Best.-Nr. 707.287

TECHNISCHE DATEN

Wandlerprinzip.	Dynamisch
Arbeitsprinzip.	Druckgradientenempfänger
Richtcharakteristik	Hypernieren
Übertragungsbereich:	
Nahfeld.	25 - 18.000 Hz
Fernfeld (Entfernung 1 m)	90 - 18.000 Hz
Rückwärtsdämpfung bei 1 kHz.	> 25 dB bei 110 Grad
Feldleerlaufübertragungsfaktor	3,2 mV/Pa (-50 dBV) ±2,5 dB
Magnetfeldunterdrückung	> 20 dB bei 50 Hz
Nennimpedanz.	280 Ω
Nennabschlussimpedanz	≥ 1 kΩ
Anschluss.	XLR, 3-pol., male
Abmessungen:	
Länge	185 mm
Schaftdurchmesser	23/35 mm
Kopfdurchmesser	54 mm
Gewicht.	345 g

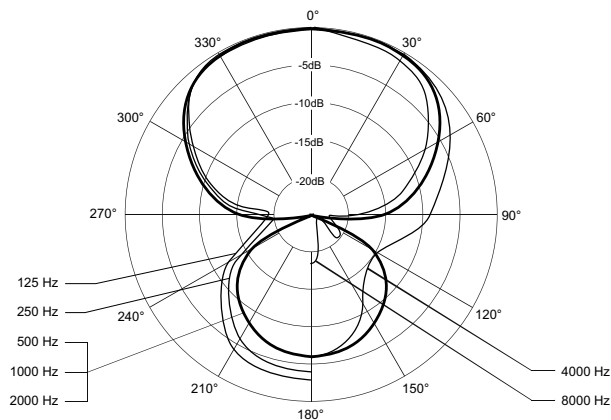
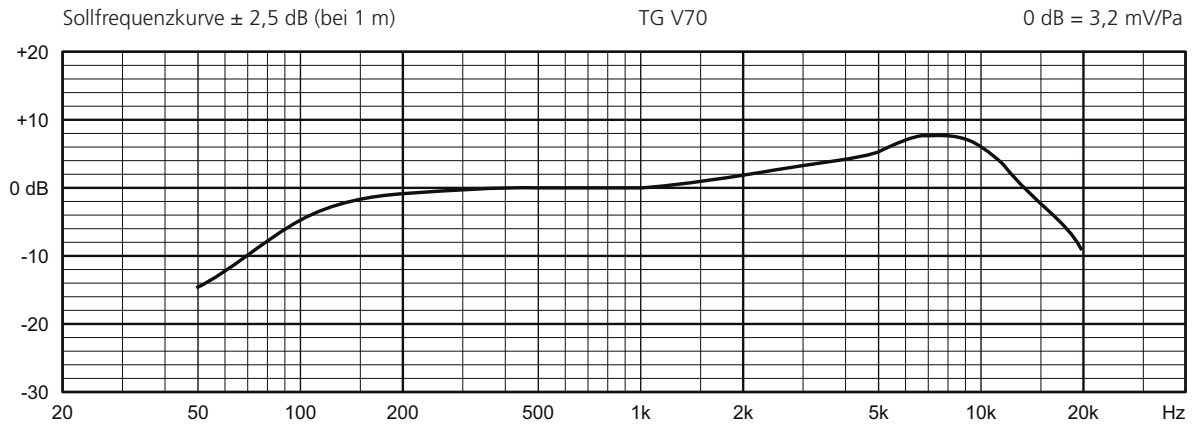
ZUBEHÖR - OPTIONAL

BMC 05 FM Standard-Mikrofonkabel XLR-XLR, Länge 5 m	Best.-Nr. 434.787
BMC 10 FM Standard-Mikrofonkabel XLR-XLR, Länge 10 m	Best.-Nr. 434.795
GST 500 Mikrofonstativ 3/8", Höhe 0,85-1,60 m, mit ausziehbarem Schwenkarm	Best.-Nr. 406.252
MKV 8 Mikrofonklammer, 3/8" und 5/8"	Best.-Nr. 407.216
WS 59 Az Windschutz, anthrazit	Best.-Nr. 419.087

TG V70

FREQUENZGANG & RICHTCHARAKTERISTIK

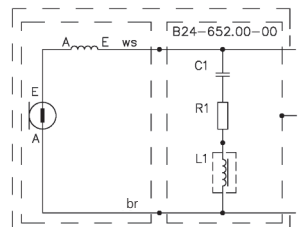
Die abgebildete Sollfrequenzkurve ($\pm 2,5$ dB) und das Richtdiagramm entsprechen den für dieses Mikrofon typischen Originalmesswerten.



SCHALTBILDER

Polarität: Ein positiver Schalldruck erzeugt eine positive Spannung am braunen Kabel (Anschl. 2).

TG V70



TG V70 s

